

Niveaurelais Typ NS

Allgemeines

Elektrodenrelais NS überwachen den Füllstand leitender Flüssigkeitsständen. Zwei Ausführungen erlauben den Einsatz als Grenzwertgeber oder Minimal-Maximal Steuerung.

Die Überwachung der Flüssigkeitsstände erfolgt über Elektroden.

Funktion

Die Niveauerfassung geschieht durch Widerstandsmessung zwischen 2 bzw. 3 Elektroden über einen völlig gleichspannungsfreien Wechselspannungsmesspfad. Dadurch ist eine elektrolytische Zersetzung der Elektroden, ebenso wie Knallgasbildung, ausgeschlossen.

Das eingebaute Relais schaltet um, wenn die Elektroden durch die Flüssigkeit überbrückt werden.

Anwendungen:

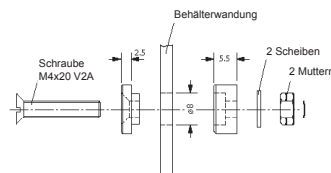
Die Geräte schützen Aggregate und Anlagen vor Trockenlauf, Überlauf, Leckschäden und unnötigem Verlust von Flüssigkeiten. Charakteristische Einsatzfälle sind Schwimmbäder, Brunnen, Dichtigkeitsüberwachung an ölgefüllten Unterwasserpumpen, sowie Regelung eines Füllstandes.

Die Niveauelektroden gewährleisten einwandfreie Niveauerfassung bis zu einem Flüssigkeitswiderstand von 250 k Ω , gemessen zwischen den Elektroden. Um bei bewegter Wasseroberfläche eine zu hohe Relaischaltfrequenz zu vermeiden, können die Niveauelektroden auch mit Zeitverzögerung geliefert werden.

Als Elektroden können beliebige Leiter eingesetzt werden, die bis zu dem gewünschten Niveau in den Behälter ragen. Bei Metallbehältern kann die Wandung die jeweils unterste Elektrode ersetzen.

Niveauelektroden

Elektrode NE1



Als Elektroden sind isolierte Schraubelektroden zur Befestigung in Behälterwänden lieferbar. Das Elektrodenmaterial ist V 2 A, das Material für die Isolierung ist Teflon. Grundsätzlich können aber alle geeigneten isolierten Leiter als Elektroden eingesetzt werden.

Bestell-Nummer **V223430**

Elektrode NE2

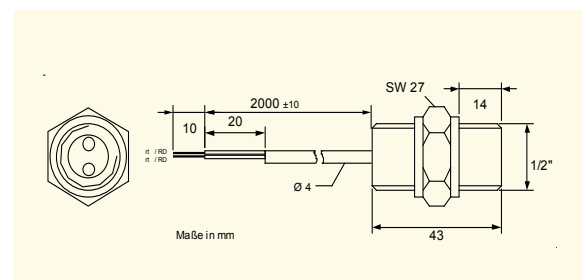


Die Niveausonde NE2 kann mit ihrem 1/2"-Gewinde direkt in Behälterwände eingeschraubt werden. Die beiden Elektroden aus Edelstahl V4A sind mit Gießharz bündig in ein Kunststoffgewinde (Polypropylen, PP) eingegossen. Die Niveausonden können im Temperaturbereich -5...+105°C eingesetzt werden und sind druckfest bis 6 bar.

Das fest eingegossene, 2000 mm lange Anschlusskabel aus PVC mit 2 Adern je 0,25 mm² hat einen Durchmesser von 4 mm. Beim Einsatz mit Niveaurelais für 1 Niveau (Typ NS1x) reicht eine Niveausonde NE2.

Beim Einsatz mit Niveaurelais für mehrere Niveaus ist in der Regel für jedes Niveau eine NE2 erforderlich (jeweils nur 1 Elektrode verwenden)

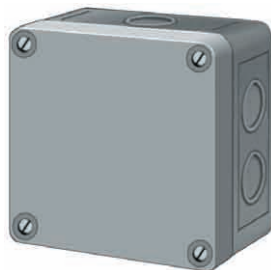
Bestell-Nummer **V223429**



Niveaurelais Typ NS1

1 Niveau, Wandmontage

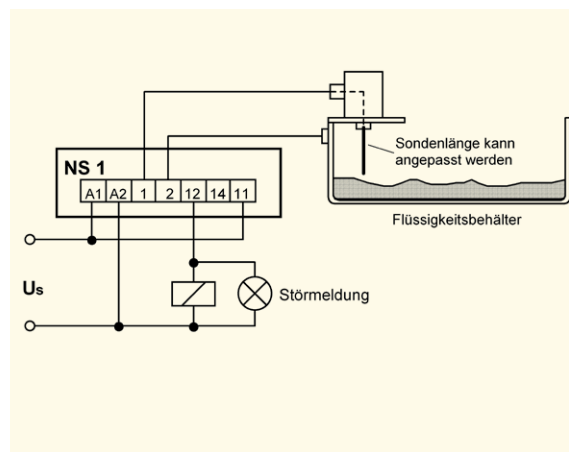
NS1



Dieser Niveaurelais für zwei Elektroden dient vorzugsweise zur Grenzwertsteuerung, z.B. als Überlauf oder Leerlaufschutz einer leitfähigen Flüssigkeit. Das Gerät ist eingebaut in ein schlagfestes Kunststoffgehäuse vom Typ I 94 und kann aufgrund seiner Schutzart IP 54 auch für Außen- bzw. Feuchtraummontage eingesetzt werden. Die Relaisfunktion (fällt ab bei Erreichen von E2 = Standard) kann durch Umstecken von Brücken im Gerät umgedreht werden. Der Ansprechwiderstand kann zwischen 25...250 k Ω und die Abschaltverzögerung zwischen 0,5...10 s eingestellt werden.

Bestell-Nummer:

V223202



Technische Daten

Steuerspannung U_s
zul. Spannungstoleranz U_s
Leistungsaufnahme
Frequenz

AC 230 V
+10%...-15%
 ≤ 3 VA
50...60 Hz

Relais
Kontaktart

1 Wechsler
Typ 2 (siehe "Allgemeine Technische Hinweise" unter Relais)

Anzugsverzögerung ca.
Abfallverzögerung ca.
Andere Zeiten

0,5 s
0,5...10s einstellbar
auf Anfrage

Prüfbedingungen
zul. Umgebungstemperatur

siehe "Allgemeine Technische Hinweise"
-20°C...+55°C

Anzahl Elektroden
Spannung an den Elektroden

2
< AC 6 V_{eff}

Kabelkapazität bei 25 k Ω
bei 150 k Ω
bei 250 k Ω

max. 100 nF = ca. 500 m
max. 20 nF = ca. 100 m
max. 10 nF = ca. 50 m

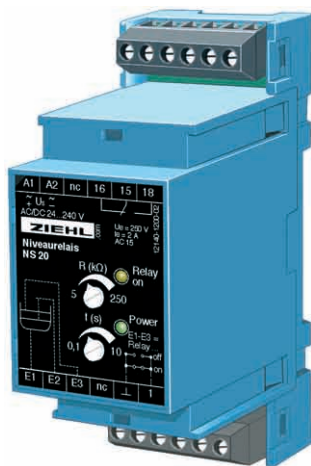
Abmessungen (H x B x T)
Befestigung
Schutzart Gehäuse/ Klemmen
Gewicht

Bauform I 94: 94 x 94 x 57 mm
Schraubbefestigung
IP 54/ IP 20
ca. 310 g

Niveaurelais Typ NS20

1 Niveau und MIN / MAX-Steuerung

NS20



Niveaurelais NS20 können als Wächter für 1 Niveau und als Minimal - Maximal Steuerung bei leitenden Flüssigkeiten eingesetzt werden.

- 3 Elektroden für MIN/MAX-Steuerung
- 2 Elektroden (E2 offen) als Niveaurelais
- Ansprechwiderstand einstellbar 5 kΩ...250 kΩ
- LED für Anzeige Schaltzustand Relais
- Relaisfunktion wählbar zieht an/ fällt ab wenn obere Elektrode benetzt ist
- Schaltverzögerung einstellbar 0,1 ... 10 s
- Allspannungsnetzteil AC/DC 24-240 V
- Verteilereinbaugeschäuse 2 TE

Anwendung Niveaurelais:
Trocken- oder Überlaufschutz, Dichtigkeitsüberwachung an Pumpen, Erkennung von Leckagen

Anwendung Min/Max: Regelung eines Flüssigkeitsstandes zwischen einem Minimalstand (Elektrode E2) und Maximalstand (E3). Solange die Elektrode E3 nicht benetzt ist, wird ein Magnetventil geöffnet (Pumpe angesteuert) und Flüssigkeit fließt zu. Erreicht das Niveau das Maximum (E3), so wird das Ventil geschlossen.

Technische Daten

Steuerspannung U_s
zul. Spannungstoleranz U_s

Relais
Kontaktart

Schaltverzögerung

Prüfbedingungen
zul. Umgebungstemperatur

Anzahl Elektroden
Spannung an den Elektroden

Kabelkapazität bei 5 kΩ
bei 150 kΩ
bei 250 kΩ

Abmessungen (H x B x T) mm
Befestigung

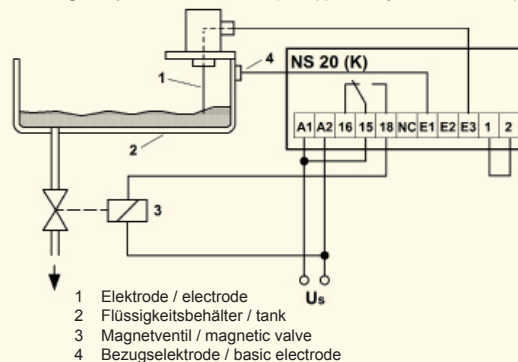
Schutzart Gehäuse/ Klemmen
Gewicht

Sinkt der Flüssigkeitsstand unter E2, so beginnt der Zyklus neu.

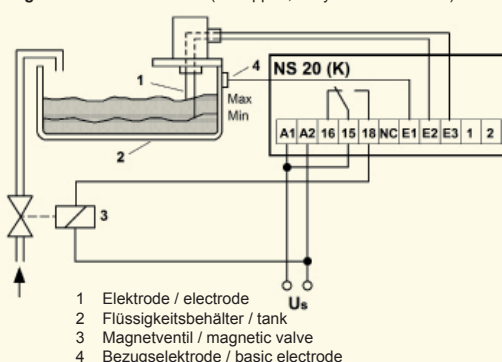
Umgekehrt kann auch die Entleerung eines Behälters gesteuert werden.

Bestell-Nummer **V223440**

Überwachung Flüssigkeitsstand mit 1 Elektrode (E3 benetzt, Relais an 15-18 geschlossen)
monitoring of liquid with 1 electrode (E3 dipped, relay on 15-18 closed)



Zulaufsteuerung mit 2 Elektroden (E3 benetzt, Relais aus 15-16 geschlossen)
filling tank with 2 electrodes (E3 dipped, relay off 15-16 closed)



AC/DC 24-240 V, 0/50/60 Hz, <2W, <3VA
(DC 20,4-297 V, AC 20-264 V)

1 Wechsler
Typ 2 (siehe "Allgemeine Technische Hinweise" unter Relais)
einstellbar 0,1...10 s

siehe "Allgemeine Technische Hinweise"
-20°C...+55°C

2 oder 3 (bei 2 Elektroden: E2 offen)
< AC 6 V_{eff}

max. 500 nF = ca. 2500 m
max. 20 nF = ca. 100 m
max. 10 nF = ca. 50 m

Bauform V2: 90 x 35 x 58 mm, Einbautiefe 55 mm
auf 35 mm Normschiene oder Schraubbefestigung M4
IP 30/ IP 20
ca. 100 g

Niveaurelais Typ NS20K

1 Niveau und MIN / MAX-Steuerung

NS20K



Niveaurelais NS20 können als Wächter für 1 Niveau und als Minimal-Maximal Steuerung eingesetzt werden.

- 3 Elektroden für MIN/MAX-Steuerung
- 2 Elektroden (E2 offen) als Niveaurelais
- Ansprechwiderstand einstellbar 5 k Ω ...250 k Ω
- LED für Anzeige Schaltzustand Relais
- Relaisfunktion wählbar zieht an/fällt ab wenn obere Elektrode benetzt ist
- Schaltverzögerung einstellbar 0,1 ... 10 s

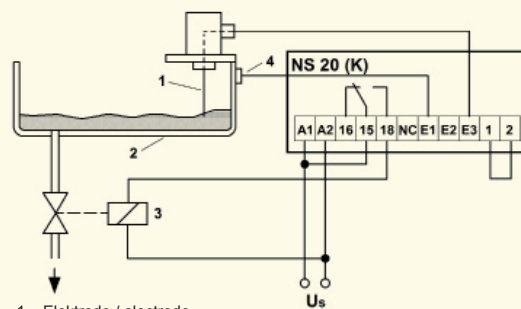
Anwendung Niveaurelais: Trocken- oder Überlaufschutz, Dichtigkeitsüberwachung an Pumpen, Erkennung von Leckagen

Anwendung Min/Max: Regelung eines Flüssigkeitsstandes zwischen einem Minimalstand (Elektrode E2) und Maximalstand (E3). Solange die Elektrode E3 nicht benetzt ist, wird ein Magnetventil geöffnet (Pumpe angesteuert) und Flüssigkeit fließt zu. Erreicht das Niveau das Maximum (E3), so wird das Ventil geschlossen. Sinkt der Flüssigkeitsstand unter E2, so beginnt der Zyklus neu.

Umgekehrt kann auch die Entleerung eines Behälters gesteuert werden.

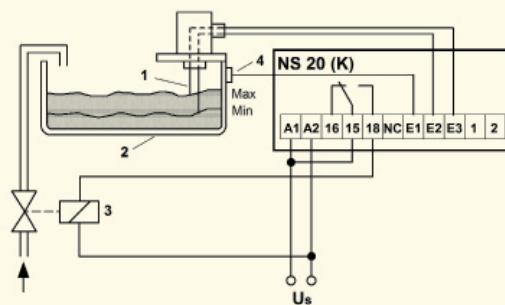
Bestell-Nummer **V223445**

Überwachung Flüssigkeitsstand mit 1 Elektrode (E3 benetzt, Relais an 15-18 geschlossen)
monitoring of liquid with 1 electrode (E3 dipped, relay on 15-18 closed)



- 1 Elektrode / electrode
- 2 Flüssigkeitsbehälter / tank
- 3 Magnetventil / magnetic valve
- 4 Bezugs Elektrode / basic electrode

Zulaufsteuerung mit 2 Elektroden (E3 benetzt, Relais aus 15-16 geschlossen)
filling tank with 2 electrodes (E3 dipped, relay off 15-16 closed)



- 1 Elektrode / electrode
- 2 Flüssigkeitsbehälter / tank
- 3 Magnetventil / magnetic valve
- 4 Bezugs Elektrode / basic electrode

Technische Daten

Steuerspannung U_s
 zul. Spannungstoleranz U_s

AC/DC 24-240 V, 0/50/60 Hz, <2W, <3VA
 (DC 20,4-297 V, AC 20-264 V)

Relais
 Kontaktart

1 Wechsler
 Typ 2 (siehe "Allgemeine Technische Hinweise" unter Relais)
 einstellbar 0,1...10 s

Schaltverzögerung

Prüfbedingungen
 zul. Umgebungstemperatur

siehe "Allgemeine Technische Hinweise"
 -20°C...+55°C

Anzahl Elektroden
 Spannung an den Elektroden

2 oder 3 (bei 2 Elektroden: E2 offen)
 < AC 6 V_{eff}

Kabelkapazität bei 5 k Ω
 bei 150 k Ω
 bei 250 k Ω

max. 500 nF = ca. 2500 m
 max. 20 nF = ca. 100 m
 max. 10 nF = ca. 50 m

Abmessungen (H x B x T) mm
 Befestigung

Bauform K: 75 x 22,5 x 115 mm
 auf 35 mm Normschiene oder Schraubbefestigung M4

Schutzart Gehäuse/ Klemmen
 Gewicht

IP 30/ IP 20
 ca. 100 g

Niveaurelais Typ NS43

MIN / MAX-Steuerung mit Über- und Trockenlaufschutz

NS43



Der Niveaurelais NS43 regelt den Flüssigkeitsstand in einem Behälter zwischen 2 Elektroden.

Im Normalbetrieb liegt das Niveau der Flüssigkeit zwischen den Elektroden E2 und E3. Das Relais K2 zieht an, wenn das Niveau E3 erreicht ist und fällt ab, wenn E2 unterschritten wird. Über die Ausgangskontakte (1 Wechsler) kann je nach Einsatzfall eine Pumpe oder ein Ventil gesteuert werden und so das Niveau geregelt werden.

Steigt in einem Störfall das Niveau weiter an und erreicht die Elektrode E4, so erfolgt eine Meldung durch Relais K3 (fällt ab).

Im umgekehrten Fall (Niveau unter E1) fällt das Relais K1 ab und schützt z.B. eine Pumpe vor Trockenlauf.

LEDs signalisieren, welche Elektroden benetzt sind.

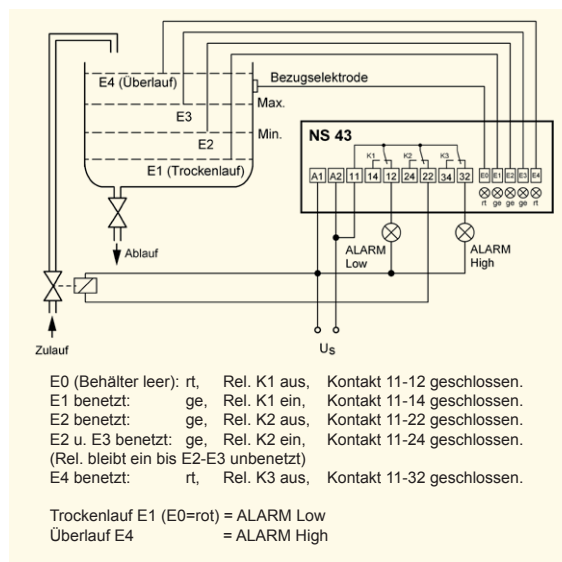
- Niveauüberwachung leitender Flüssigkeiten
- MIN/MAX-Niveauregelung
- Schutz vor Überlauf
- Schutz vor Trockenlauf
- Ansprechempfindlichkeit einstellbar 25...250 k Ω
- LEDs für Füllstandsanzeige/ Alarm

Anwendungen:

In der Galvanotechnik und überall, wo das Niveau einer leitenden Flüssigkeit auf einem bestimmten Füllstand gehalten werden muß und gleichzeitig eine Überwachung auf Überlauf und/oder Leerlauf erforderlich ist.

Bestell-Nummer

V223268



Technische Daten

Steuerspannung U_s
 zul. Spannungstoleranz U_s
 Leistungsaufnahme
 Frequenz

AC 220 - 240V, andere Spannungen auf Anfrage
 +10...-15%
 ≤ 3 VA
 50...60 Hz

Relais
 Kontaktart

3 Wechsler
 Typ 2 (siehe "Allgemeine Technische Hinweise" unter Relais)

Anzugsverzögerung ca.
 Abfallverzögerung ca.
 Andere Zeiten

1 s
 1 s
 auf Anfrage

Prüfbedingungen
 zul. Umgebungstemperatur

siehe "Allgemeine Technische Hinweise"
 -20°C...+55°C

Anzahl Elektroden
 Spannung an den Elektroden

5
 < AC 6 V_{eff}

Kabelkapazität bei 25 k Ω
 bei 150 k Ω
 bei 250 k Ω

max. 100 nF = ca. 500 m
 max. 20 nF = ca. 100 m
 max. 10 nF = ca. 50 m

Abmessungen (H x B x T)
 Befestigung
 Schutzart Gehäuse/ Klemmen
 Gewicht

Bauform K: 75 x 22,5 x 115 mm
 Schnappbefestigung auf 35 mm Normschiene
 IP 30/ IP 20
 ca. 180 g

Niveaurelais Typ NS43V

im Verteilereinbaugeschäuse

NS43V



Funktion

Das Elektrodenrelais NS43V ist ein elektronisches Gerät zur Überwachung von Niveaus in leitenden Flüssigkeiten. Die Überwachung erfolgt über Elektroden, die je nach Flüssigkeitsstand eingetaucht sind oder nicht. Eine einwandfreie Niveauerfassung bis zu 250 k Ω Flüssigkeitswiderstand zwischen den Elektroden ermöglicht die Überwachung aller leitenden Flüssigkeiten, bevor-

zugt jedoch Wasser bei verschiedenen Härtegraden. Zur Anpassung an die Leitfähigkeit der Flüssigkeit kann die Schaltschwelle im Bereich von 5 k Ω ...250 k Ω eingestellt werden. So ist es beispielsweise möglich, zwischen der Flüssigkeit selbst und darüber befindlichem Schaum zu unterscheiden

Das NS schützt Aggregate und Anlagen vor Leckschäden, vor unnötigem Verlust von Flüssigkeiten und vor Trocken- und Überlauf.

Es regelt und überwacht Flüssigkeitsniveaus in der Abwassertechnik, im Schwimmbadbereich, in der Fischzucht und überall dort, wo ein bestimmter Füllstand eingehalten werden soll.

Je nach Anwendung und eingestelltem Programm regelt es den Flüssigkeitsstand zwischen 2 oder 3 Elektroden durch Steuerung von Zu- und Ablauf des Behälters. Die oberste und die unterste Elektrode schützen Aggregate und Anlagen vor Trocken- und Überlauf.

Da ein reiner Wechselstrommesspfad verwendet wird, sind

eine elektrolytische Zersetzung der Edelstahlelektroden, ebenso wie Knallgasbildung, ausgeschlossen. Die Universal-Steuerspannung AC/DC 24-240 V ermöglicht die Versorgung aus allen gängigen Stromnetzen. Die Potentialtrennung zur Steuerspannung verhindert zuverlässig Fehlfunktionen durch Potentialverschleppung auch bei DC-Steuerspannungen.

- Überwachung von bis zu 4 Niveaus
- 4 Ausgangrelais je 1 Wechsler
- Ansprechschwelle einstellbar 5...250 k Ω
- Ansprechverzögerung für Relais einstellbar 0...10 s
- Ein- und Ausschaltverzögerung für Alarme einstellbar 0...10 s
- Grundprogramme (mit DIP-Schalten einstellbar) für verschiedene Anwendungen
- Universal-Steuerspannung AC/DC 24-240 V
- Anschlussklemmen steckbar
- Verteilereinbaugeschäuse 6 TE, Einbautiefe 55 mm

Bestell-Nummer: V223313

Technische Daten

Steuerspannung U_s

AC/DC 24-240V, <3W, <6VA
AC 20-264 V, DC 20,4-297 V,

Elektrodenanschluss
max. Spannung/Strom
Ansprechwert
max. Kabellänge/Kapazität
Hysterese
Schaltverzögerung

Niveauelektroden E1, E2, E3, E4, Bezug E0
<3V_{eff} / <100 μ A
einstellbar 5 k Ω ...250 k Ω \pm 25%
5 k Ω /ca. 500m/100 nF, 250 k Ω /ca. 50m/10nF
ca. 15% + 5 k Ω
einstellbar 0,1...10 s

Relais-Ausgang

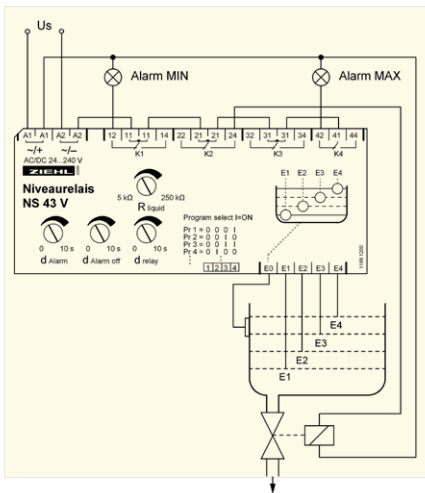
Typ 2 siehe "Allgemeine technische Hinweise"
4 x 1 Wechsler

Prüfbedingungen
zul. Umgebungstemperatur

siehe "Allgemeine technische Hinweise"
-20...+55°C

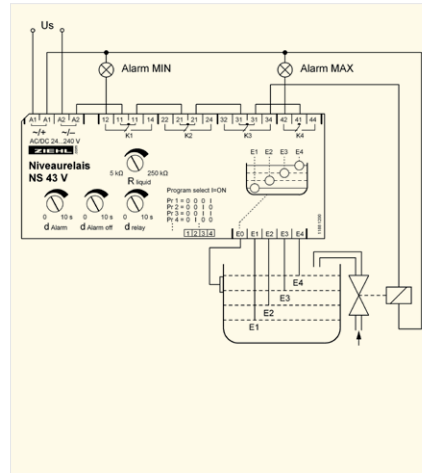
Abmessungen H x B x T
Schutzart Gehäuse / Klemmen
Gewicht
Befestigung

Bauform V6: 90 x 105 x 58 [mm], Einbautiefe 55 mm
IP 30 / IP 20 (Klemmen steckbar)
ca. 250 g
Normschiene 35 mm oder Schraubbefestigung M4

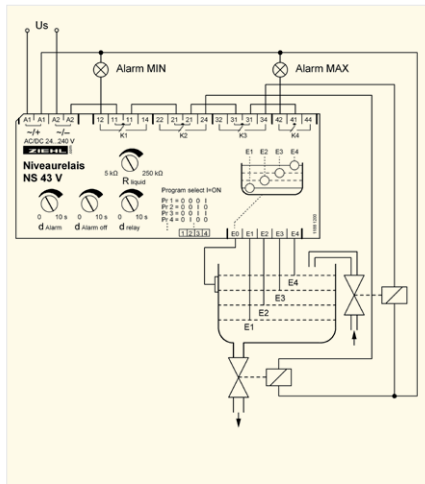


Programm 1
Zu- oder Ablaufsteuerung zwischen 2 Elektroden mit 2 weiteren Elektroden zur Meldung Überlauf und Trockenlauf

Das Niveau pendelt zwischen den beiden mittleren Elektroden. Standardprogramm um ein Niveau in einem Behälter zu regeln.

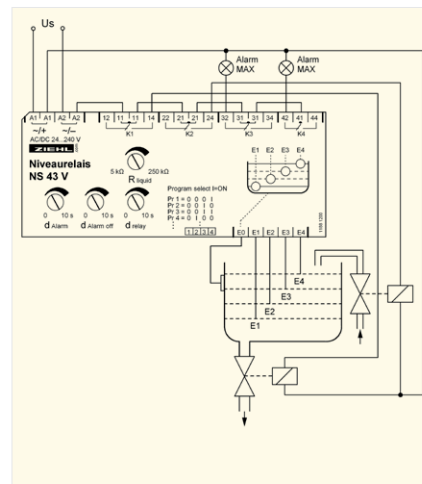


Beispiel für Zulaufsteuerung



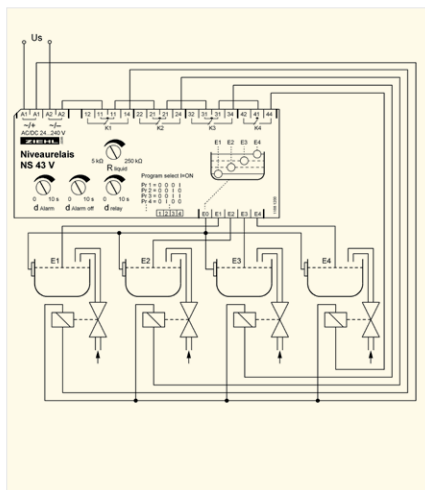
Programm 2
Zu- und Ablaufsteuerung zwischen 2 Elektroden mit 2 weiteren Elektroden zur Meldung Überlauf und Trockenlauf.

Je nachdem, ob Zu- oder Ablaufgeschwindigkeit höher ist, pendelt das Niveau um die obere oder die untere der beiden mittleren Elektroden.



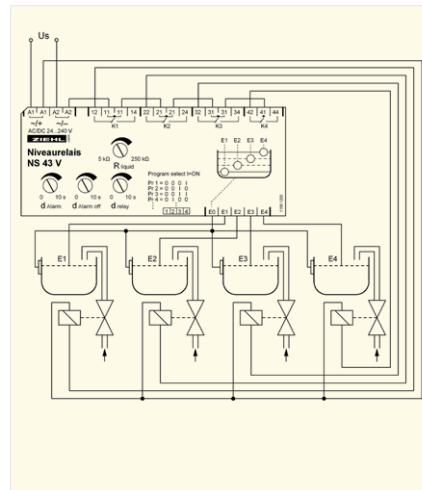
Programm 3
Zu- und Ablaufsteuerung zwischen 3 Elektroden mit 1 weiteren Elektrode zur Meldung Überlauf.

Das Niveau pendelt zwischen den Elektroden E1 und E3, Zu- und Ablauf werden jeweils bei der mittleren Elektrode E2 ein- und an den Elektroden E3 bzw. E1 ausgeschaltet. Z.B. für Fischzucht geeignet.



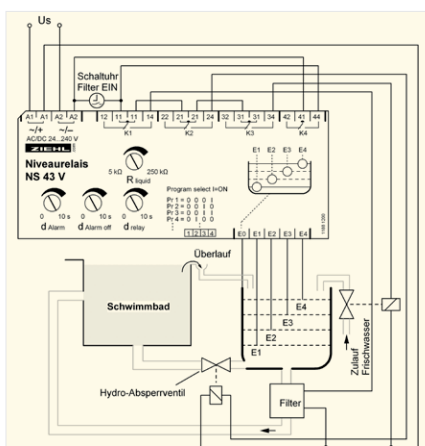
Programm 4
4x Einzelniveauüberwachung mit 4 Elektroden. Relais AUS bei eingetauchter Elektrode.

Programm zur Regelung oder Überwachung von Flüssigkeitsständen in bis zu 4 Behältern oder Meldung von bis zu 4 Flüssigkeitsständen in einem Behälter.



Programm 5
4 x Einzelniveauüberwachung mit 4 Elektroden. Relais EIN bei eingetauchter Elektrode.

Programm zur Regelung oder Überwachung von Flüssigkeitsständen in bis zu 4 Behältern oder Meldung von bis zu 4 Flüssigkeitsständen in einem Behälter, z.B. zur Rohrbruchüberwachung an 4 verschiedenen Messstellen geeignet.



Programm 6
Schwimmbadsteuerung für Überlaufbekken, mit Ansteuerung Hydro-Absperrventil, Frischwasserzufuhr und NOT-Filter-EIN sowie Trockenlaufschutz.

Bestell-Nummer:
AC/DC 24-240 V

V223313